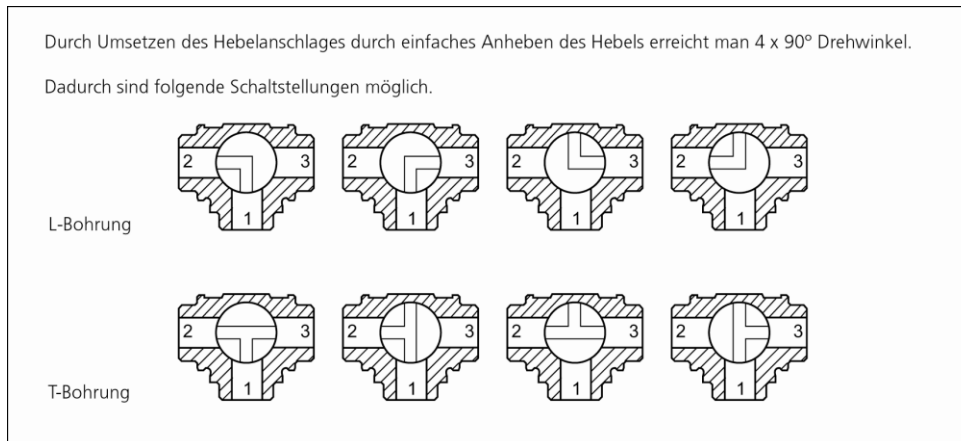


- allseitig abdichtende Ausführung, L- und T-Bohrung

Eintritt des Mediums über **alle Anschlüsse** möglich, somit **vielfältige Schaltvarianten**.

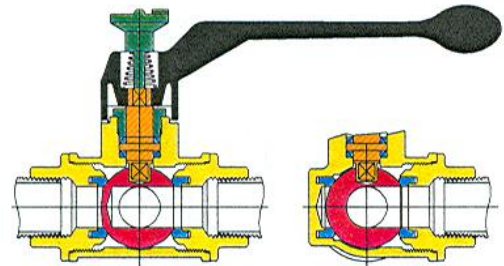
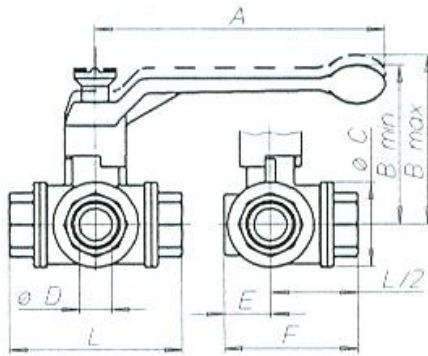
3-Wege-Kugelhahn zur **Umleitung** von Medien.



Gehäuse:	Messing vernickelt
Kugel:	Messing Blank
Feder:	Edelstahl
Stellungsanzeiger:	Stahl verzinkt
Dichtmaterial:	PTFE / FKM
Handhebel:	Aluminium, schwarz lackiert
Medium- und Umgebungstemperatur:	-15 °C bis max. +100 °C
Betriebsdruck:	16,0 bar bis 40,0 bar, siehe Tabelle
Gewinde:	Rp-Gewinde nach ISO 7-1
Gewindematerial:	Messing blank



1083 C



### 3-Wege-Kugelhahn, allseitig dichtend, L-Bohrung

Typen Nr.	Gewinde	DN	max. Betr.-Druck bar (20 °C)	A	B min.	B max.	Ø C	Ø D	E	F	L	Gewicht in gr.
1083 A	Rp 1/4	8	40,0	130,0	77,0	85,0	38,0	10,0	21,0	56,0	71,0	679,0
1083 B	Rp 3/8	10	40,0	130,0	77,0	85,0	38,0	13,0	21,0	56,0	71,0	643,0
1083 C	Rp 1/2	15	40,0	130,0	77,0	85,0	38,0	13,0	21,0	61,0	80,0	637,0
1083 D	Rp 3/4	20	40,0	160,0	89,0	98,0	48,0	18,0	26,0	74,0	96,0	1100,0
1083 E	Rp 1	25	25,0	160,0	93,0	102,0	58,0	23,0	31,0	88,0	113,0	1710,0
1083 F	Rp 1 1/4	32	16,0	195,0	110,0	121,0	67,0	29,0	34,0	99,0	130,0	2660,0
1083 G	Rp 1 1/2	40	16,0	195,0	115,0	125,0	78,0	35,0	40,0	114,0	147,0	3710,0
1083 H	Rp 2	50	16,0	235,0	129,0	141,0	95,0	44,0	47,0	132,0	169,0	5880,0

### 3-Wege-Kugelhahn, allseitig dichtend, T-Bohrung

Typen Nr.	Gewinde	DN	max. Betr.-Druck bar (20 °C)	A	B min.	B max.	Ø C	Ø D	E	F	L	Gewicht in gr.
1084 A	Rp 1/4	8	40,0	130,0	77,0	85,0	38,0	10,0	21,0	56,0	71,0	677,0
1084 B	Rp 3/8	10	40,0	130,0	77,0	85,0	38,0	13,0	21,0	56,0	71,0	639,0
1084 C	Rp 1/2	15	40,0	130,0	77,0	85,0	38,0	13,0	21,0	61,0	80,0	632,0
1084 D	Rp 3/4	20	40,0	160,0	89,0	98,0	48,0	18,0	26,0	74,0	96,0	1090,0
1084 E	Rp 1	25	25,0	160,0	93,0	102,0	58,0	23,0	31,0	88,0	113,0	1695,0
1084 F	Rp 1 1/4	32	16,0	195,0	110,0	121,0	67,0	29,0	34,0	99,0	130,0	2610,0
1084 G	Rp 1 1/2	40	16,0	195,0	115,0	125,0	78,0	35,0	40,0	114,0	147,0	3660,0
1084 H	Rp 2	50	16,0	235,0	129,0	141,0	95,0	44,0	47,0	132,0	169,0	5820,0

Typen Nr.	Artikel Nr.
1083 A	103383
1083 B	103384
1083 C	103385
1083 D	103386
1083 E	103387
1083 F	103388
1083 G	103389
1083 H	103390
1084 A	103391
1084 B	103392
1084 C	103393
1084 D	103394
1084 E	103395
1084 F	103396
1084 G	103397
1084 H	103398